

ABLOY® EL502

ZAMEK ELEKTROMECHANICZNY DO DRZWI DREWNIANYCH STANDARD SKANDYNAWSKI



Zamek elektromechaniczny **ABLOY® EL502** z rygłem dzielonym cechuje bezawaryjność oraz łatwość użytkowania.

DANE TECHNICZNE

Napięcie zasilania 12-24 VDC (-10%/+15%, stab.)
Pobór prądu

max 550 mA (12 VDC)
spocz. 240 mA (12 VDC)
max 270 mA (24 VDC)
spocz. 110mA (24 VDC)

Zakres temperatur -20°C...+60°C
Wysuw rygła 14,5 mm
Regulowany 50 mm
Blacha czołowa 22 mm

WYKOŃCZENIE

Chromowana blacha czołowa

CYLINDRY

- Skandynawskie typ owalny;
ABLOY® DISKLOCK PRO, **ABLOY® PROTEC**,
ASSA, RUKO, TrioVing lub inne.

- Typu fińskiego; **ABLOY® CLASSIC**,
ABLOY® DISKLOCK PRO, **ABLOY® PROTEC**

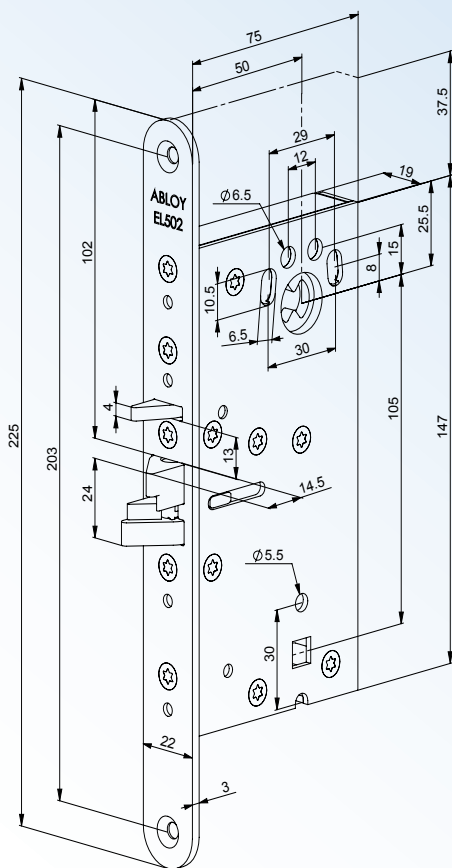
OPAKOWANIE ZAWIERA

Zamek, wtyczki połączeniowe, wkręty mocujące,
instrukcję obsługi

MONITORING

Stan zaryglowania rygła dzielonego

WYMIARY



ZASTOSOWANIE

ABLOY® EL502 jest zwykle jest stosowany w drzwiach wewnętrznych budynków biurowych oraz instytucjach edukacyjnych.

Zamek wyposażony jest w rygiel dzielony o zwiększonej trwałości. Podniesiono dzięki temu bezpieczeństwo i jednocześnie zaoferowano efektywny kosztowo sposób elektrycznej kontroli przejścia, bardziej zaawansowany w porównaniu z np. elektrozaczepem.

ABLOY® EL502 może być sterowany przez rozmaite urządzenia generujące impulsy elektryczne takie, jak czytnik kart, klawiatura kodowa, zegar. Jest doskonałym rozwiązaniem do systemów kontroli dostępu. Zamek może współpracować z automatem do drzwi uchylnych. Dzięki unikalnej konstrukcji rygła dzielonego, **ABLOY® EL502** może być stosowany w drzwiach wahadłowych

FUNKCJE

Drzwi można otworzyć przez pchnięcie/ciągnięcie, kiedy aktywny jest impuls elektryczny. **ABLOY® EL502** może być skonfigurowany jako 'bez prądu otwarty'. Wtedy drzwi można otworzyć przez pchnięcie/ciągnięcie, kiedy sterujący impuls elektryczny jest wyłączony.

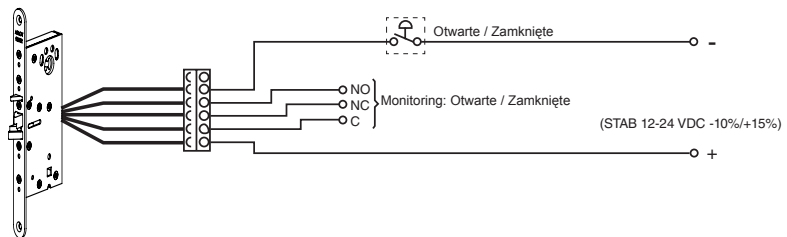
Zamek zawsze można otworzyć kluczem, pokrętłem bądź dźwignią jednoręczną (push pad). Kiedy drzwi się zamkną, zamek jest automatycznie ryglowany.

Zamek cechuje szeroki zakres napięć zasilania i natychmiastowa reakcja na impuls otwarcia.

Nie rekomenduje się zamka **ABLOY® EL502** do drzwi z dużym prężeniem wstępnym. Zamek nie jest przeznaczony do drzwi przeciwpożarowych.

W drzwiach wahadłowych zamek może być zaryglowany dopiero po ustabilizowaniu drzwi w pozycji zamkniętej.

SCHEMAT ELEKTRYCZNY



CYLINDRY

C = **ABLOY® CLASSIC**, D = **ABLOY® DISKLOCK PRO**, N = **ABLOY® PROTEC**

Pojedyncze z gałką	CY001C, D, N	Fiński
	CY013C, D, N	Fiński
	CY016C, D, N *)	Fiński
	CY028C, D, N	Fiński
	CY201D, N	Skandynawski owalny
Podwójne	CY002C, D, N	Fiński
	CY029C, D, N	Fiński
	CY062C, D, N	Fiński
	CY202D, N	Skandynawski owalny
	CY205D, N	Skandynawski owalny

*) Kompatybilne z osłoną gałki ewakuacyjnej 6488

AKCESORIA (zamawiane oddzielnie)

Dźwignia jednoręczna (push pad)	PPE004	
Kabel	ABLOY® EA211 (6m)	
	ABLOY® EA221 (10m)	
Ośłona kabla	ABLOY® EA280	
	ABLOY® EA281	
Blacha ościeżnicowa	ABLOY® LP711	ABLOY® EA307
	ABLOY® LP714	ABLOY® EA308
	ABLOY® LP721 (z przylgą)	ABLOY® 4613
	ABLOY® LP731 (z przylgą)	ABLOY® 4614



www.abloy.com

Abloy Oy
Wahlforsinkatu 20
P.O. Box 108
FI-80101 JOENSUU
FINLAND
Tel. +358 20 599 2501
Fax +358 20 599 2209

